



www.lobstertank.ca

Danfoss

N°	Description	Date

VIVIER À HOMARD

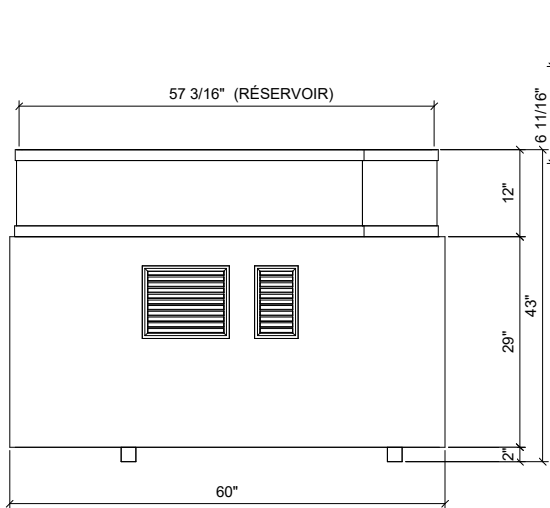
AQD3X5-SC

Numéro de projet	0001
Date	2021-03-18
Dessiné	AQUA DEVELOPMENT

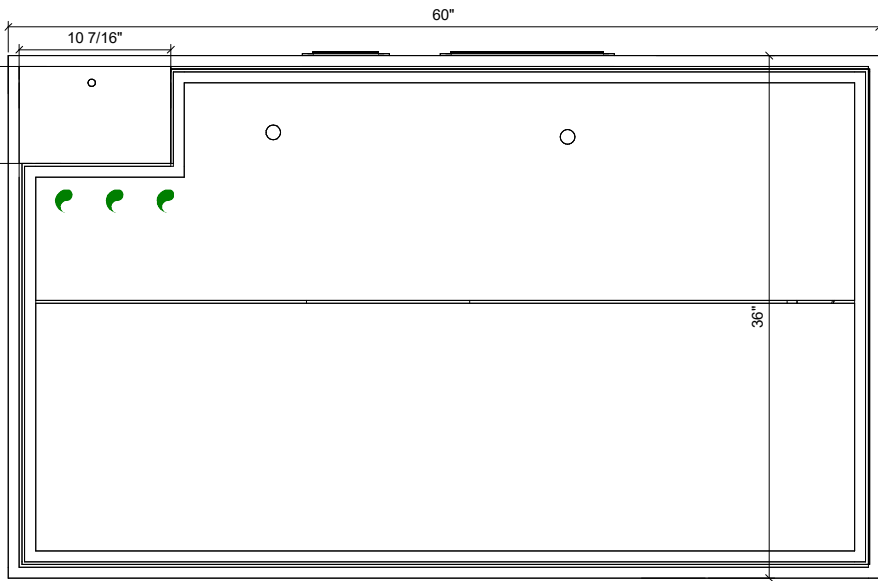
001

Echelle Comme indiqué

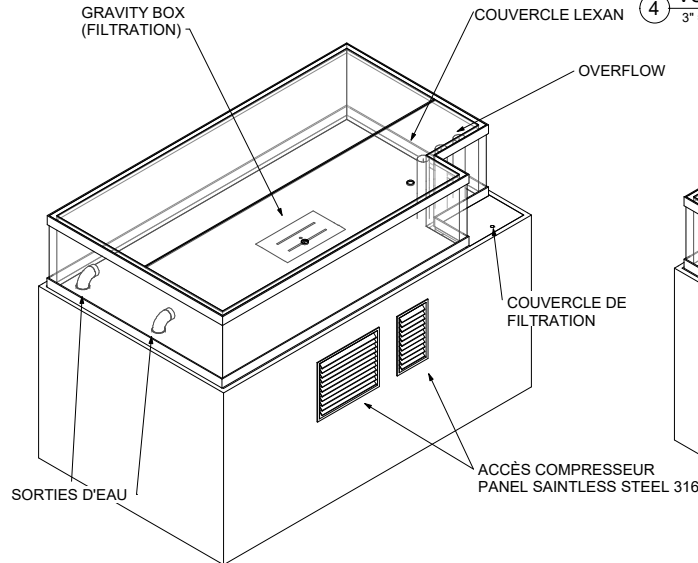
2022-05-12 12:51:46



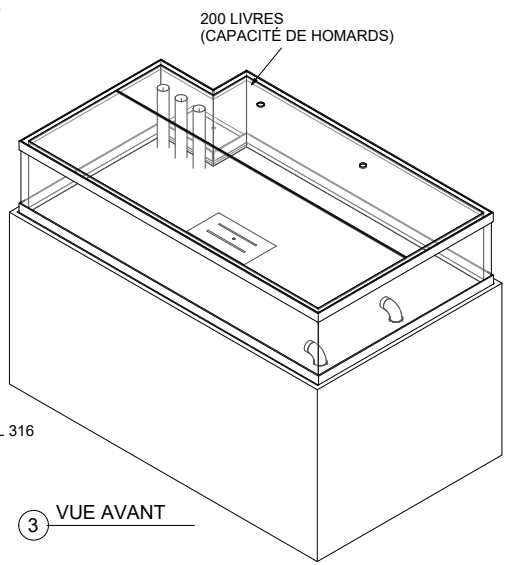
② VUE DE CÔTÉ
1 1/2" = 1'-0"



④ VUE DE HAUT
3" = 1'-0"



① VUE ARRIÈRE



③ VUE AVANT



120V. PLUG
20A, 60HZ

- NOTES:
1. CAPACITÉ DU VIVIER: 200 LIVRES
 2. LE VIVIER EST ÉQUIPÉ DE :
- UN 1/2HP COMPRESSEUR AVEC R-134A REFRIGÉRANT.
 3. SYSTÈME DE FILTRATION:
- 50 LIVRES DE CHARBON
- 100 LIVRES DE CORAIL
- 8 LAINES DE FILTRATION
 4. LE CLIENT DOIT NOUS PROCURER:
- DEUX PRISES ÉLECTRIQUES 120V, 20A, 60HZ