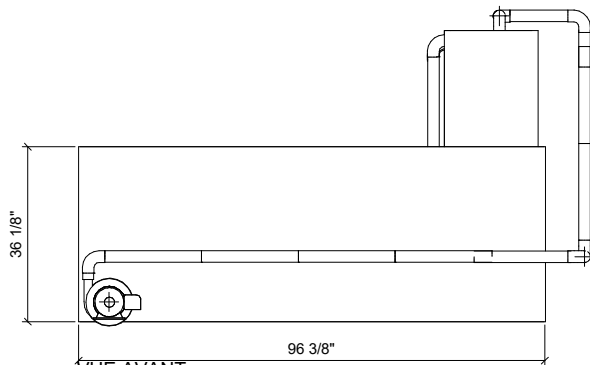
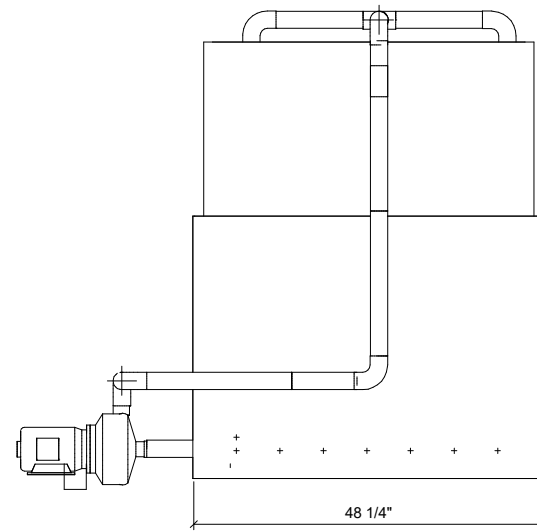


① VUE AVANT

② VUE ARRIÈRE



③ VUE AVANT
1" = 1'-0"



④ VUE DE CÔTÉ
1 1/2" = 1'-0"



DEPAR / SINCE 1995
www.lobstertank.ca



N°	Description	Date

VIVIER À HOMARD	
AQD4X8-IND	
Numéro de projet	0001
Date	2021-03-18
Dessiné	AQUA DEVELOPMENT
001	
Echelle	Comme indiqué